



ENVASES SANZ BELDA, S.L.

Tel.: 34 96 236 02 32 - calidad@envasesanzbelda.es - www.envasesanzbelda.es
Pol. Ind. San José. Avda, Valencia, parc. 7 - Apdo. de Correos 46 - 46812 Aielo de Malferit, Valencia. (España)



Ficha técnica comercial

E-2.5-UN T.E-4

Serie ELEGANCE – Versión 07-02-2024

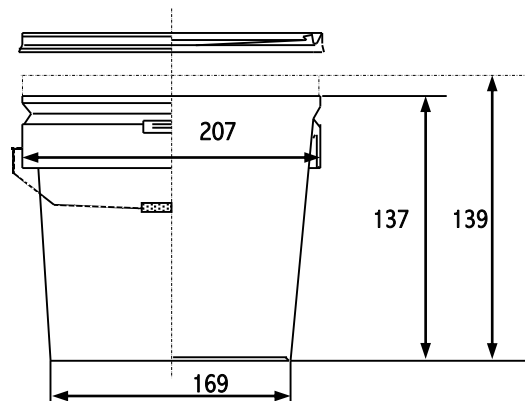
Homologado UN 1H2/Y2.5/S Grupo II y III sólidos con bolsa interior, marcado con triángulo de peligro para invidentes.

DATOS TÉCNICOS:

Material:	PP copolímero de primera calidad.
Colores:	Estándar blanco. Consultar para otros colores.
Volumen útil:	2.5 litros
Volumen al borde:	3.4 litros
Peso del cubo:	130 g. aprox.
Peso de la tapa:	52 g. aprox.
Peso del asa (plástico):	8 g. aprox.
Peso total:	190 g. aprox.
Sup. decorable tintas planas:	90 x 555 mm (altura x perímetro)
Sup. de diseño acabado fotográfico:	100 x 570 mm (altura x perímetro)



MEDIDAS:



Medidas expresadas en milímetros

AGRUPACIÓN DE TRANSPORTE:

Cubos:	1020 cubos por palet
Dimensiones del palet:	1250 x 1040 x 1020 (ver dibujo)
Tapas:	204 tapas por caja, ésta sirve como envase de transporte
Dimensión de la caja:	420 x 220 x 1000

