



ENVASES SANZ BELDA, S.L.

Tel.: 34 96 236 02 32 - calidad@envasesanzbelda.es - www.envasesanzbelda.es
Pol. Ind. San José. Avda. Valencia, parc. 7 - Apdo. de Correos 46 - 46812 Aielo de Malferit. Valencia. (España)



Ficha técnica comercial

CU-5.5 T.CU-5.5

Serie CUBETA – Versión 17-05-2023

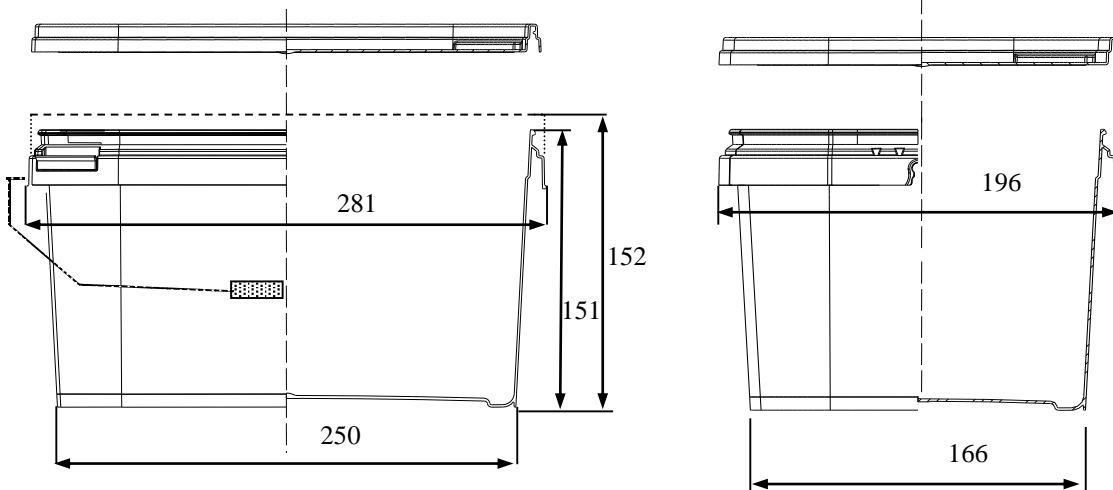
DATOS TÉCNICOS:

Material:	PP copolímero de primera calidad, apto para el contacto con los alimentos según normativa vigente.
Colores:	Estándar blanco. Consultar para otros colores.
Volumen útil:	5.5 litros
Volumen al borde:	6.2 litros
Peso de la cubeta:	211 g. aprox.
Peso de la tapa:	69 g. aprox.
Peso asa (plástico):	20 g. aprox.
Peso total:	300 g. aprox.



Sup. de diseño acabado fotográfico: 105 x 770 mm (altura x perímetro).

MEDIDAS:



Medidas expresadas en milímetros

AGRUPACIÓN DE TRANSPORTE:

Cubetas:	600 cubetas por palet
Dimensiones del palet:	1180 x 1020 x 1130 (ver dibujo)
Tapas:	200 tapas por caja, ésta sirve como envase de transporte
Dimensión de la caja:	810 x 287 x 410

