



ENVASES SANZ BELDA, S.L.

Tel.: 34 96 236 02 32 - calidad@envasesanzbelda.es - www.envasesanzbelda.es
Pol. Ind. San José. Avda, Valencia, parc. 7 - Apdo. de Correos 46 - 46812 Aielo de Malferit. Valencia. (España)



Ficha técnica comercial

N-10-P T.N-10

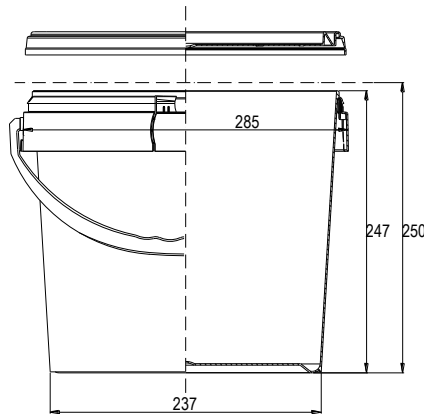
Serie NOVA – Versión 31-05-2023

DATOS TÉCNICOS:

Material:	PP copolímero de primera calidad, apto para el contacto con los alimentos según normativa vigente.
Colores:	Estándar blanco. Consultar para otros colores.
Volumen útil:	10 litros
Volumen al borde:	11.9 litros
Peso del cubo:	357 g. aprox.
Peso de la tapa:	119 g. aprox.
Peso asa (plástico):	26 g. aprox.
Peso total:	502 g. aprox.
Sup. decorable tintas planas:	170 x 779 mm (altura x perímetro)
Sup. de diseño acabado fotográfico:	175 x 795 mm (altura x perímetro)



MEDIDAS:



Medidas expresadas en milímetros

AGRUPACIÓN DE TRANSPORTE:

Cubos:	480 cubos por palet
Dimensiones del palet:	1150 x 850 x 1685 (ver dibujo)
Tapas:	80 tapas por saco, éste sirve como envase de transporte
Dimensión del saco:	∅ 285 x 945

