



ENVASES SANZ BELDA, S.L.

Tel.: 34 96 236 02 32 - calidad@envasesanzbelda.es - www.envasesanzbelda.es
Pol. Ind. San José. Avda, Valencia, parc. 7 - Apdo. de Correos 46 - 46812 Aielo de Malferit, Valencia. (España)



Ficha técnica comercial

CU-6.3-UN T.CU-6.3

Serie CUBETA – Versión 17-05-2023

Homologado UN 4H2/Y6.5/S Grupo II y III sólidos con bolsa interior, marcado con triángulo de peligro para invidentes.

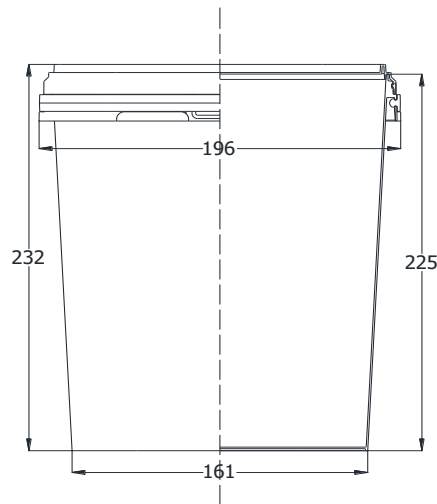
DATOS TÉCNICOS:

Material:	PP copolímero de primera calidad.
Colores:	Estándar blanco. Consultar para otros colores.
Volumen útil:	6 litros
Volumen al borde:	6.3 litros
Peso de la cubeta:	185 g. aprox.
Peso de la tapa:	56 g. aprox.
Peso asa (plástico):	6 g. aprox.
Peso total:	247 g. aprox.



Sup. de diseño acabado fotográfico: 175 x 620 mm (altura x perímetro).

MEDIDAS:



Medidas expresadas en milímetros

AGRUPACIÓN DE TRANSPORTE:

Cubetas:	900 cubetas por palet
Dimensiones del palet:	1180 x 979 x 1150 (ver dibujo)
Tapas:	180 tapas por caja, ésta sirve como envase de transporte
Dimensión de la caja:	445 x 210 x 915

