



Ficha técnica comercial

CU-5.3 T.CU-6.3

Serie CUBETA – Versión 17-05-2023

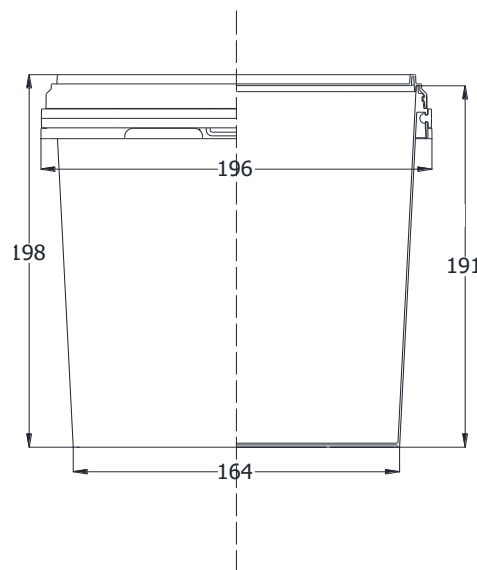
DATOS TÉCNICOS:

Material:	PP copolímero de primera calidad, apto para el contacto con los alimentos según normativa vigente.
11Colores:	Estándar blanco. Consultar para otros colores.
Volumen útil:	5 litros
Volumen al borde:	5.3 litros
Peso de la cubeta:	169 g. aprox.
Peso de la tapa:	56 g. aprox.
Peso asa (plástico):	6 g. aprox.
Peso total:	231 g. aprox.



Sup. de diseño acabado fotográfico: 145 x 620 mm (altura x perímetro).

MEDIDAS:



Medidas expresadas en milímetros

AGRUPACIÓN DE TRANSPORTE:

Cubetas:	900 cubetas por palet
Dimensiones del palet:	1180 x 979 x 1113 (ver dibujo)
Tapas:	180 tapas por caja, ésta sirve como envase de transporte
Dimensión de la caja:	445 x 210 x 915

