



Ficha técnica comercial

**CU-3.3 T.CU-6.3**

Serie CUBETA – Versión 14-02-2024

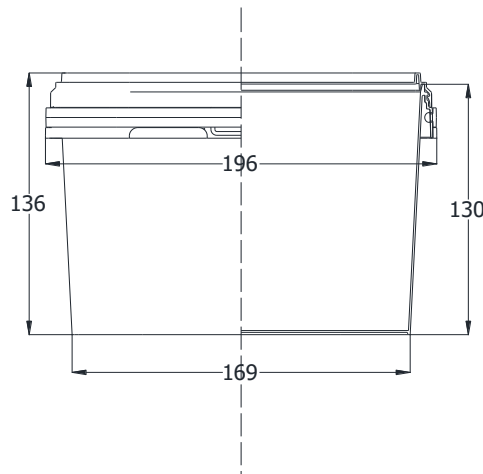
**DATOS TÉCNICOS:**

|                      |  |
|----------------------|--|
| Material:            | PP copolímero de primera calidad, apto para el contacto con los alimentos según normativa vigente. |
| Colores:             | Estándar blanco. Consultar para otros colores.   |
| Volumen útil:        | 3.3 litros   |
| Volumen al borde:    | 3.7 litros   |
| Peso de la cubeta:   | 126 g. aprox.  |
| Peso de la tapa:     | 56 g. aprox.   |
| Peso asa (plástico): | 6 g. aprox.  |
| Peso total:          | 188 g. aprox.  |



Sup. de diseño acabado fotográfico: 80 x 620 mm (altura x perímetro).

**MEDIDAS:**



Medidas expresadas en milímetros

**AGRUPACIÓN DE TRANSPORTE:**

|                        |  |
|------------------------|--|
| Cubetas:               | 1080 cubetas por palet                                   |
| Dimensiones del palet: | 1180 x 979 x 1210 (ver dibujo)                           |
| Tapas:                 | 180 tapas por caja, ésta sirve como envase de transporte |
| Dimensión de la caja:  | 445 x 210 x 915  |

